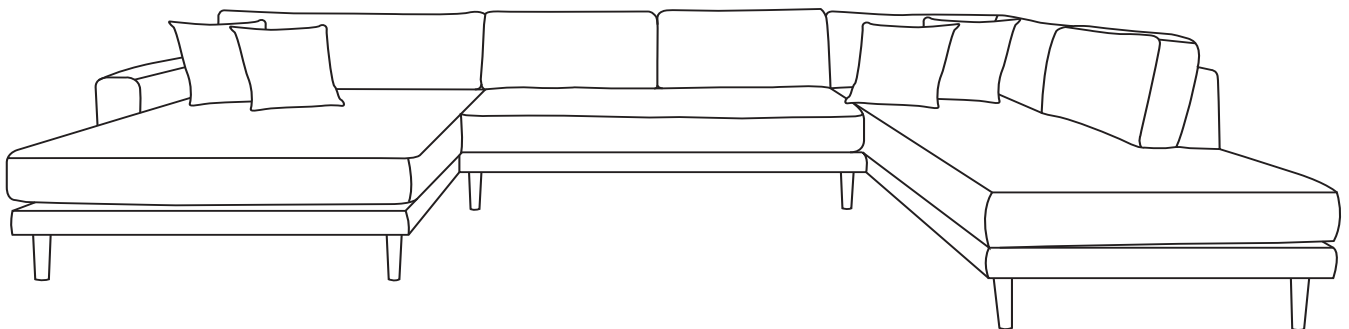


1301464  
LIDO U-SOFA

 **HOUSE  
NORDIC**





**GB IMPORTANT INFORMATION!**

*Please read the entire manual carefully before starting to assemble and/or using this product. Follow the manual thoroughly and keep it for further reference.*

**DK VIGTIG INFORMATION!**

*Læs hele manualen grundigt igennem før samling og/eller brug af dette produkt. Følg manualen nøje, og opbevar den til senere brug.*

**DE WICHTIGE INFORMATIONEN!**

*Bitte lesen Sie die gesamte Anleitung sorgfältig durch, bevor Sie mit der Montage und/oder Verwendung dieses Produkts beginnen. Befolgen Sie die Anleitung genau und bewahren Sie diese für den späteren Gebrauch auf.*

**SE VIKTIG INFORMATION!**

*Läs bruksanvisningen i sin helhet innan du börjar att montera och/eller använda produkten. Följ bruksanvisningen noggrant och spara den för framtida referens.*

**FI TÄRKEITÄ TIETOJA**

*Lue käyttöohjeet kokonaan ennen tämän tuotteen kokoamista ja/tai käyttöä. Noudata käyttöohjeita tarkasti ja säilytä ne myöhempää tarvetta varten.*

**PL WAŻNE INFORMACJE.**

*Przed użyciem produktu należy dokładnie zapoznać się ze wskazówkami bezpieczeństwa. Należy zapoznać się z instrukcją obsługi i zachować ją do użytku w przyszłości.*

**CZ DŮLEŽITÉ INFORMACE!**

*Před sestavením nebo použitím výrobku si pečlivě přečtěte celý návod. Dodržujte důsledně uvedené pokyny a návod uschovejte, aby byl k dispozici v případě potřeby.*

**NL BELANGRIJKE INFORMATIE!**

*Lees de volledige handleiding zorgvuldig door voordat u dit product gebruikt. Volg de handleiding zorgvuldig en bewaar deze voor toekomstig gebruik.*

**SK DŮLEŽITÉ INFORMÁCIE!**

*Predtým ako začnete s montážou a/alebo používaním tohto produktu, prečítajte si celý návod. Návod dôsledne dodržiavajte a ponechajte si ho pre použitie v budúcnosti.*

**FR INFORMATIONS IMPORTANTES**

*Veillez lire attentivement l'ensemble du manuel avant d'assembler ou d'utiliser ce produit. Suivez rigoureusement le manuel et conservez-le pour toute consultation ultérieure.*

**IT INFORMAZIONI IMPORTANTI!**

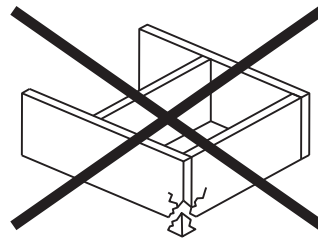
*Si prega di leggere attentamente l'intero manuale prima di assemblare e/o utilizzare questo prodotto. Seguire rigorosamente le istruzioni di questo manuale e conservarlo per una successiva consultazione.*

**ES INFORMACIÓN IMPORTANTE**

*Leer con atención todo el manual antes de comenzar a ensamblar o a utilizar este producto. Seguir a conciencia las instrucciones del manual y conservarlo para futuras consultas.*

**RO INFORMAȚII IMPORTANTE**

*Citiți cu atenție întregul manual înainte de a începe să asamblați și/sau utilizați acest produs. Urmăriți îndeaproape instrucțiunile din manual și păstrați-l pentru consultare ulterioară.*



**GB WARNING TO AVOID SCRATCHES!**

*In order to avoid scratching this furniture should be assembled on a soft layer - could be a rug.*

**DK ADVARSEL FOR AT FORHINDRE RIDSER!**

*For at forhindre ridser skal dette møbel samles på et blødt underlag, f.eks. et tæppe.*

**DE HINWEIS ZUR VERMEIDUNG VON KRATZERN**

*Um Kratzer zu vermeiden, sollte dieses Möbelstück auf einer weichen Unterlage montiert werden (z. B. Teppich).*

**SE VARNING OM HUR DU UNDIKER REPOR!**

*För att undvika repor ska denna möbel monteras på ett mjukt underlag, exempelvis en matta.*

**FI VARO NAARMUJA!**

*Varo naarmuja ja kokoa tämä kaluste pehmeällä alustalla, esimerkiksi maton päällä.*

**PL OSTRZEŻENIE WS. USZKODZEŃ**

*Aby uniknąć rys, ten mebel powinien być montowany, składany na miękkim podłożu, np. dywanie.*

**CZ VAROVÁNÍ TÝKAJÍCÍ SE POŠKRÁBÁNÍ!**

*Aby nedošlo k poškrábání, sestavujte nábytek na měkkém podkladu – např. na koberci.*

**NL WAARSCHUWING OM KRASSEN TE VERMIJDEN!**

*Om te voorkomen dat dit meubel krassen vertoont, moet het gemonteerd worden op een zachte ondergrond - zoals een tapijt.*

**SK VÝSTRAHA TÝKAJÚCA SA PREDCHÁDZANIA ŠKRABANCOM!**

*Aby sa predišlo škrabacom, tento nábytok by sa mal montovať na mäkkom podklade, napríklad na koberci.*

**FR AVERTISSEMENT POUR ÉVITER LES RAYURES**

*Afin d'éviter les rayures, ce meuble doit être monté sur une surface souple (un tapis, par exemple).*

**IT AVVERTENZA PER EVITARE I GRAFFI!**

*Per evitare i graffi, si raccomanda di montare questo mobile su una superficie morbida (come ad es. un tappeto).*

**ES ADVERTENCIA PARA EVITAR RAYADURAS**

*Para no rayar este mueble, es aconsejable ensamblarlo sobre una superficie suave (posiblemente una alfombra).*

**RO ATENȚIONARE PENTRU EVITAREA ZGĂRIETURII!**

*Pentru evitarea zgârierii, această piesă de mobilier trebuie să fie montată pe o suprafață moale, de exemplu, pe un covor.*



**GB GENERAL INSTRUCTION FOR FURNITURE WITH FABRIC!**

Wipe clean with a damp cloth. Use only clean water. Dust and dirt can be vacuum cleaned or wiped with a clean soft cloth.  
Do not use detergents, solvents or other chemicals on fabric as this may cause discoloration.  
However, certain removable fabrics may be washed, but in such cases there will ALWAYS be a washing instruction on the fabric.

**DK GENEREL VEJLEDNING TIL MØBLER MED STOF!**

Rengøres med en fugtig klud. Anvend kun rent vand. Støv og snavs støvsuges eller tørres af med en ren blød klud.  
Brug ikke vaskemidler, opløsningsmidler eller andre kemikalier på stof, da dette kan medføre misfarvninger.  
Visse aftagelige stoffer kan dog vaskes, men der vil i sådanne tilfælde ALTID være en vaskeanvisning på stoffet.

**DE ALLGEMEINE PFLEGEHINWEISE FÜR POLSTERMÖBEL!**

Mit einem feuchten Tuch abwischen. Nur sauberes Wasser verwenden.  
Staub und Schmutz können gesaugt oder mit einem sauberen, weichen Tuch abgewischt werden.  
Keine Reinigungsmittel, Lösungsmittel oder andere Chemikalien auf dem Gewebe verwenden, da dies zu Verfärbungen führen kann.  
Einige abnehmbare Bezüge können gewaschen werden. In dem Fall befindet sich IMMER eine Waschanleitung auf dem Stoff.

**SE ALLMÄNNA INSTRUKTIONER FÖR MÖBLER MED TYGI!**

Torka rent med en fuktig trasa. Använd endast rent vatten. Damm och smuts kan dammsugas upp eller torkas bort med en ren, mjuk trasa.  
Undvik att använda rengöringsmedel, lösningsmedel eller andra kemikalier på tyg eftersom det kan orsaka missfärgningar.  
Vissa avtagbara tyger kan dock tvättas, men i sådana fall sitter det ALLTID tvättanvisningar på tyget.

**FI YLEISOHJEET KANKAALLA VERHOILTUJJA HUONEKALUJJA VARTEN!**

Pyyhi puhtaaksi kostealla liinalla. Käytä vain puhdasta vettä. Pöly ja lika voidaan imuroida tai pyyhkiä puhtaalla, pehmeällä liinalla.  
Älä käytä puhdistusaineita, liuottimia tai muita kemikaaleja kankaaseen, sillä ne voivat aiheuttaa värvirheitä.  
Tietty irrotettavat kankaat voidaan kuitenkin pestä, mutta sellaisissa tapauksissa kankaassa on AINA pesuohjeet.

**PL OGÓLNA INSTRUKCJA KORZYSTANIA Z MEBLI TAPICEROWANYCH!**

Czyścić, przecierając wilgotną ściereczką. Stosować tylko wodę.  
Kurz i zanieczyszczenia można usuwać odkurzaczem lub przecierając tapicerkę czystą, miękką szmatką.  
Na tkaninę nie nakładać detergentów, rozpuszczalników ani innych chemikaliów, ponieważ mogą one spowodować odbarwienie.  
Niektóre zdejmowane pokrowce można prać, ale w takich przypadkach ZAWSZE stosować się do instrukcji prania podanych na metce.

**CZ OBECNÉ POKYNY PRO NÁBYTEK S TEXTILEM!**

Čistěte otřením navlhčeným hadříkem. Používejte pouze čistou vodu. Prach a nečistoty můžete vysát nebo otřít čistým měkkým hadříkem.  
Na textil nepoužívejte čisticí prostředky, rozpouštědla či jiné chemické látky, protože by mohly způsobit odbarvení.  
Některé snímatelné textilní části je možno prát, avšak v každém případě VŽDY podle pokynů pro praní uvedených na textilu.

**ALGEMENE INSTRUCTIE VOOR MEUBELEN MET STOF!**

**NL** Reinig met een vochtige doek. Alleen schoon water gebruiken.  
Stof en vuil kan worden gestofzuigd of met een schone, zachte doek worden afgeveegd.  
Gebruik geen reinigingsmiddelen, oplosmiddelen of andere chemische middelen op stof omdat dit verkleuring kan veroorzaken.  
Bepaalde afneembare stoffen kunnen wel gewassen worden, maar in dergelijke gevallen staat er ALTIJD een wasvoorschrift op de stof.

**VŠEOBECNÉ POKYNY K NÁBYTKU S PRVKAMI LÁTKY!**

**SK** Utrite dočista navlhčenou handričkou. Používajte len čistú vodu. Prach a nečistoty môžete povysávať alebo utrieť čistou jemnou handričkou.  
Na látku nepoužívajte saponáty, rozpúšťadlá ani iné chemikálie, keďže by to mohlo spôsobiť zmenu farby.  
Niektoré odnímateľné textilné časti je však možné vyprať, no v týchto prípadoch VŽDY podľa pokynov na pranie.

**INSTRUCTIONS GÉNÉRALES POUR LE MOBILIER EN TISSU!**

**FR** Nettoyez à l'aide d'un chiffon humide. N'utilisez que de l'eau claire.  
La poussière et la saleté peuvent être aspirées ou essuyées à l'aide d'un chiffon doux et propre.  
N'utilisez aucun détergent, solvant ou autre produit chimique sur le tissu, car ceci pourrait le décolorer.  
Cependant, certains tissus amovibles peuvent être lavés, mais dans ce cas le tissu comportera TOUJOURS des instructions de lavage.

**ISTRUZIONI GENERALI PER MOBILI CON TESSUTO!**

**IT** Pulire con un panno umido. Utilizzare solo acqua pulita.  
La polvere e lo sporco possono essere rimossi con un aspirapolvere o puliti con panno morbido pulito.  
Non usare detersivi, solventi o altre sostanze chimiche sul tessuto perché possono scolorirlo.  
Tuttavia alcuni rivestimenti in tessuto sfoderabili possono essere lavati, ma in questi casi sul tessuto sono SEMPRE presenti le istruzioni di lavaggio.

**ES INSTRUCCIONES GENERALES PARA MOBILIARIO CON TEJIDO!**

Limpiar con un paño húmedo. Usar solo agua limpia. Retirar el polvo y la suciedad con un aspirador o limpiarlo con un paño limpio y suave.  
No usar detergentes, disolventes ni otros productos químicos con el tejido ya que podrían decolorarlo.  
Sin embargo, algunos tejidos extraíbles pueden ser lavados, en este caso siempre encontraremos unas instrucciones de lavado en el propio tejido.

**RO INSTRUCȚIUNI GENERALE PENTRU MOBILIER CU ȚESĂTURĂ!**

Curățați prin ștergere cu o lavetă umedă. Utilizați numai apă curată. Praful și murdăria pot fi curățate cu aspiratorul sau șterse cu o cârpă moale curată.  
Nu utilizați detergenți, solvenți sau alte substanțe chimice pe țesătură deoarece acestea pot decolora materialul.  
Cu toate acestea, anumite țesături detașabile pot fi spălate, dar în astfel de cazuri vor exista ÎNTOTDEAUNA instrucțiuni de spălare pe țesătură.



**GB IMPORTANT!**

*It is important that any product which is assembled using any kind of screw is re-tightened 2 weeks after assembly, and once every 3 months - in order to assure stability throughout the lifespan of the product.*

**DK VIGTIGT!**

*Det er vigtigt, at alle produkter, der samles med alle former for skruer, efterspændes to uger efter samling samt hver tredje måned for at sikre, at produktet er stabilt i hele dets levetid.*

**DE WICHTIG!**

*Es ist wichtig, bei jedem mit Schrauben montierten Produkt diese 2 Wochen nach dem Zusammenbau sowie einmal alle 3 Monate wieder anzuziehen, um die Stabilität des Produkts über die gesamte Lebensdauer hinweg zu gewährleisten.*

**SE VIKTIGT!**

*För alla produkter som monteras med skruv är det viktigt att dessa efterdras två veckor efter monteringen och därefter en gång var tredje månad. Detta för att säkerställa att produkten håller sig stabil under hela sin livslängd.*

**FI TÄRKEÄÄ!**

*On tärkeää, että kaikki ruuvien avulla koottavat tuotteet kiristetään uudelleen 2 viikkoa kokoamisen jälkeen ja aina 3 kuukauden välein, jotta tuote pysyy vakaana koko käyttökänsä ajan.*

**PL WAŻNE!**

*Ważne jest, żeby każdy ze skręcanych produktów został ponownie dokręcony w ciągu 2 tygodni od montażu, a następnie sprawdzać co 3 miesiące czy śruby są dokręcone — w celu zapewnienia stabilności przez czas użytkowania produktu.*

**CZ DŮLEŽITÉ!**

*U každého výrobku, který se sestavuje pomocí jakýchkoliv šroubků, je důležité dotáhnout šroubky 2 týdny po sestavení a potom každé 3 měsíce, aby byla zajištěna stabilita po celou dobu životnosti výrobku.*

**NL BELANGRIJK!**

*Het is belangrijk om elk product dat met en bout gemonteerd, twee weken na montage en om de drie maanden, opnieuw wordt vastgeschroefd, om de stabiliteit van het product tijdens de hele levensduur te verzekeren.*

**SK DÔLEŽITÉ!**

*Je dôležité, aby sa na akomkoľvek produkte, montovanom pomocou akýchkoľvek skrutiek, skrutky dotiahli po dvoch týždňoch od montáže, a jedenkrát v priebehu každých 3 mesiacov – tak sa zaručí stabilita počas celej životnosti produktu.*

**FR IMPORTANT!**

*Il est important que tout produit monté à l'aide de vis soit resserré 2 semaines après son montage, puis tous les 3 mois, afin de garantir sa stabilité durant tout son cycle de vie.*

**IT IMPORTANTE!**

*È importante in ogni prodotto montato con viti serrare ben strette le viti 2 settimane dopo il montaggio e poi ogni 3 mesi per garantire la sua stabilità durante tutta la durata del prodotto.*

**ES IMPORTANTE!**

*En el caso de los productos ensamblados, es importante volver a apretar los tornillos 2 semanas después del montaje y después cada 3 meses, para así preservar la estabilidad durante toda la vida útil del producto.*

**RO IMPORTANT!**

*Este important ca suruburile de orice tip, cu ajutorul cărora au fost montate produsele, să fie strânse din nou la 2 săptămâni după montare și, apoi, o dată la 3 luni, pentru a garanta stabilitatea pe durata de viață a produsului.*



**GB WARNING FOR SEATING FURNITURE!**

*This seating furniture is tested for domestic use. Tested for 110 kg. per seat.*

**DK ADVARSEL VEDRØRENDE SIDDEMØBLER!**

*Dette siddemøbel er testet til brug i private hjem. Testet for 110 kg. pr. siddeplads.*

**DE WARNUNG FÜR SITZMÖBEL!**

*Dieses Sitzmöbel ist für den häuslichen Gebrauch getestet. Getestet für 110 kg je Sitz.*

**SE VARNING GÄLLANDE SITTMÖBLER!**

*Den här sittmöbeln är testad för hemmabruk. Testad för 110 kg per sits.*

**FI ISTUINHUONEKALUA KOSKEVA VAROITUS**

*Tämä istuinkaluste on testattu kotikäyttöä varten. Testattu 110 kg:lle istuinta kohden.*

**PL OSTRZEŻENIE DOTYCZĄCE SIEDZISKA!**

*To siedzisko zostało przetestowane pod kątem użytku domowego. Przetestowane obciążenie: 110 kg/siedzisko.*

**CZ VAROVÁNÍ PRO SEDACÍ NÁBYTEK.**

*Tento sedací nábytek je testován do domácí použití. Testováno na 110 kg na sedák.*

**NL WAARSCHUWING VOOR ZITMEUBILAIR!**

*Dit zitmeubel is getest voor huishoudelijk gebruik. Getest voor 110 kg. per stoel.*

**SK VÝSTRAHA PRE SEDACÍ NÁBYTOK!**

*Tento sedací nábytok je testovaný na použitie v domácnosti. Testovaný na hmotnosť 110 kg na sedadlo.*

**FR AVERTISSEMENT POUR LE MOBILIER D'ASSISE!**

*Ce mobilier d'assise a été testé pour un usage domestique. Testé pour un poids de 110 kilos par assise.*

**IT AVVERTENZA PER SEDUTE D'ARREDO!**

*Queste sedute d'arredo sono testate per un uso domestico. Testate per 110 kg per seduta.*

**ES ¡ADVERTENCIA PARA ASIENTOS!**

*Este asiento se ha probado para uso doméstico. Probado para 110 kg por asiento.*

**RO ATENȚIONARE PRIVIND MOBILIERUL PENTRU ȘEZUT!**

*Acest mobilier pentru șezut este testat pentru uz casnic. Testat pentru 110 kg per piesă de mobilier pentru șezut.*



**GB FABRIC IS NON-WASHABLE AND NON-REMOVABLE**

**DK STOFFET KAN IKKE VASKES ELLER FJERNES**

**DE DER STOFF IST NICHT WASCHBAR UND NICHT ABNEHMBAR**

**SE TYGET ÄR INTE TVÄTTBART OCH KAN INTE TAS BORT**

**FI KANGAS EI OLE PESTÄVÄ EIKÄ IRROTETTAVISSA**

**PL TKANINA NIE NADAJE SIĘ DO PRANIA I NIE JEST ZDEJMOWALNA**

**CZ LÁTKU NELZE PRÁT ANI SEJMOUT**

**NL DE STOF IS NIET WASBAAR EN NIET AFNEEMBAAR**

**SK LÁTKU NIE JE MOŽNÉ PRAŤ ANI ODSTRÁNIŤ**

**FR LE TISSU N'EST NI LAVABLE NI AMOVIBLE**

**IT IL TESSUTO NON È LAVABILE NÉ RIMOVIBILE**

**ES LA TELA NO SE PUEDE LAVAR NI QUITAR**

**RO MATERIALUL NU ESTE LAVABIL ȘI NU POATE FI ÎNDEPĂRTAT**

A x 14

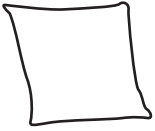


B x 3

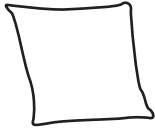




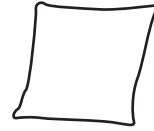
1



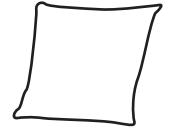
1



1



1



2



3



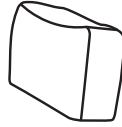
4



5



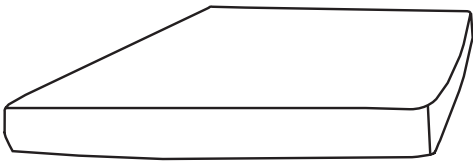
6



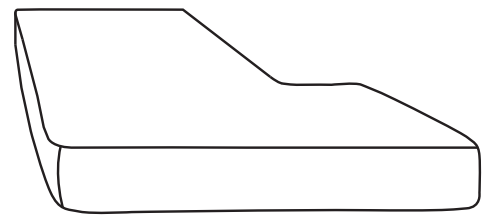
7



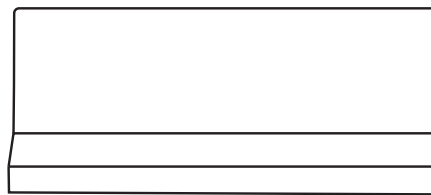
8



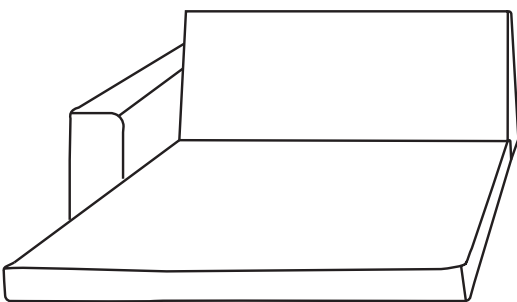
9



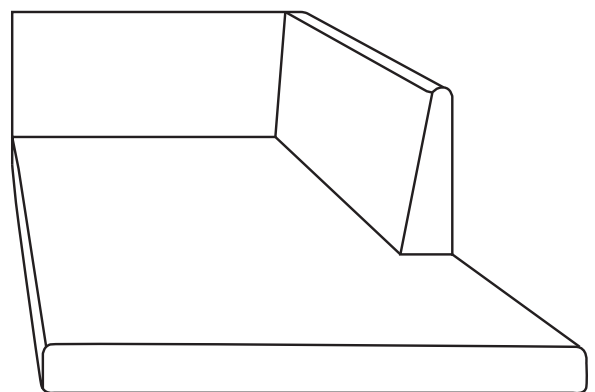
11



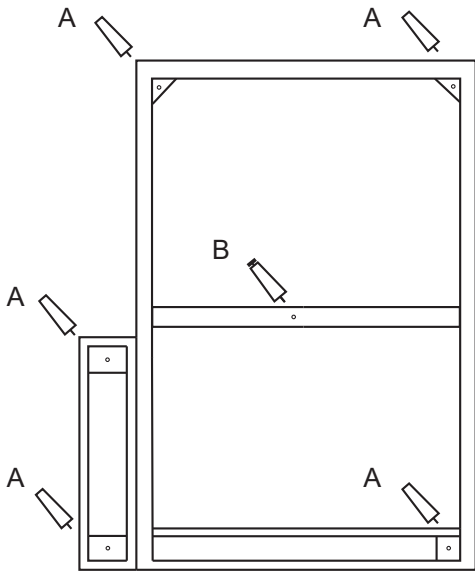
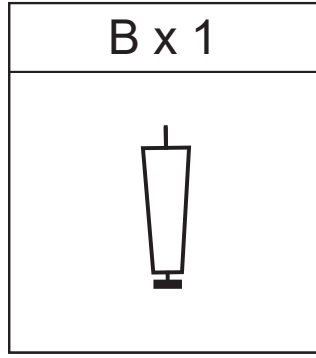
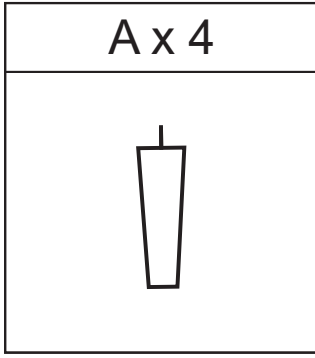
10



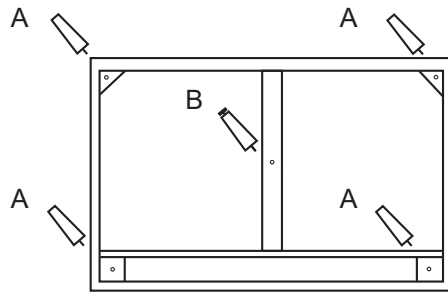
12



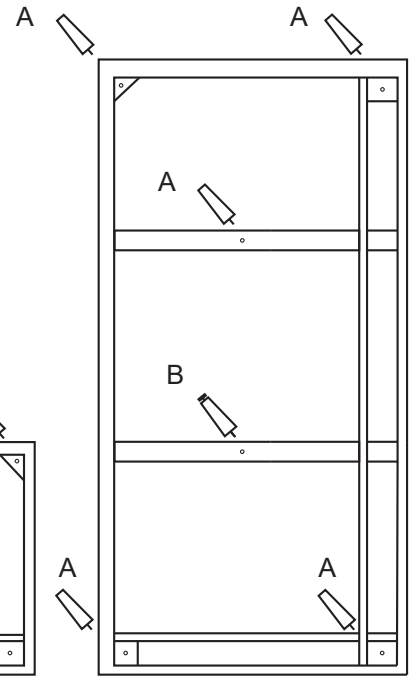
1



10

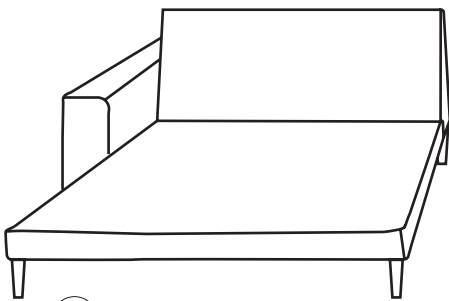
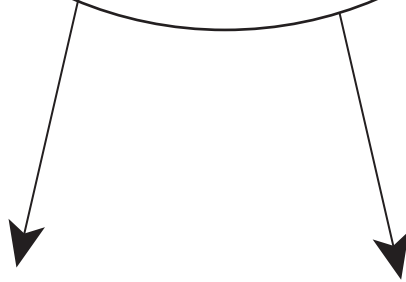
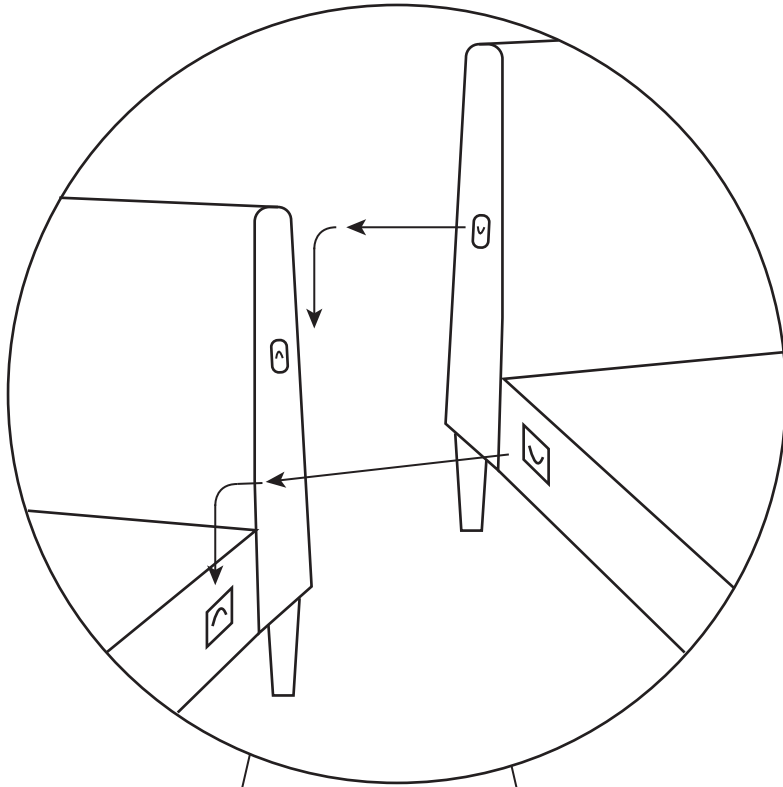


11

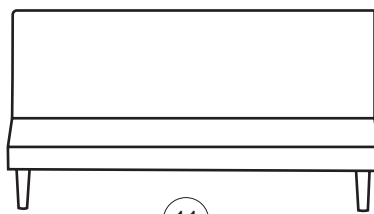


12

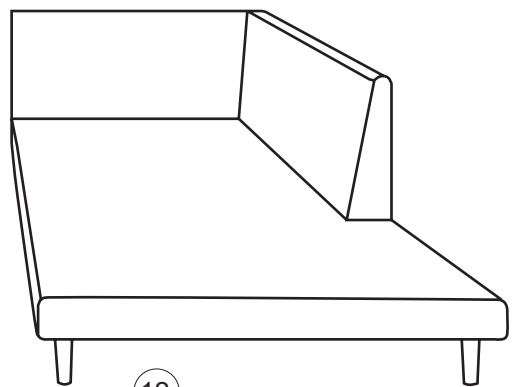
2



10

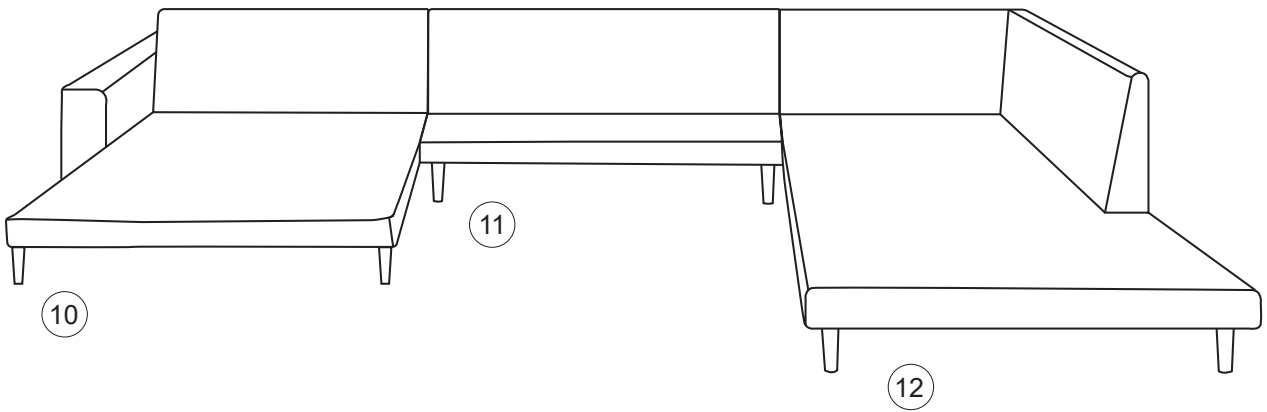
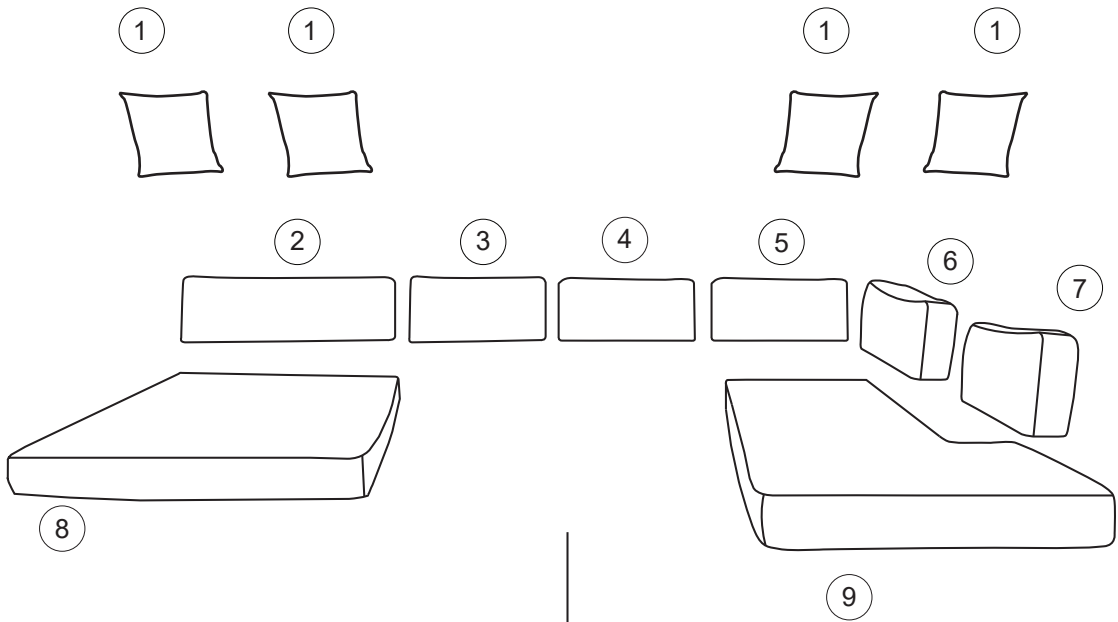


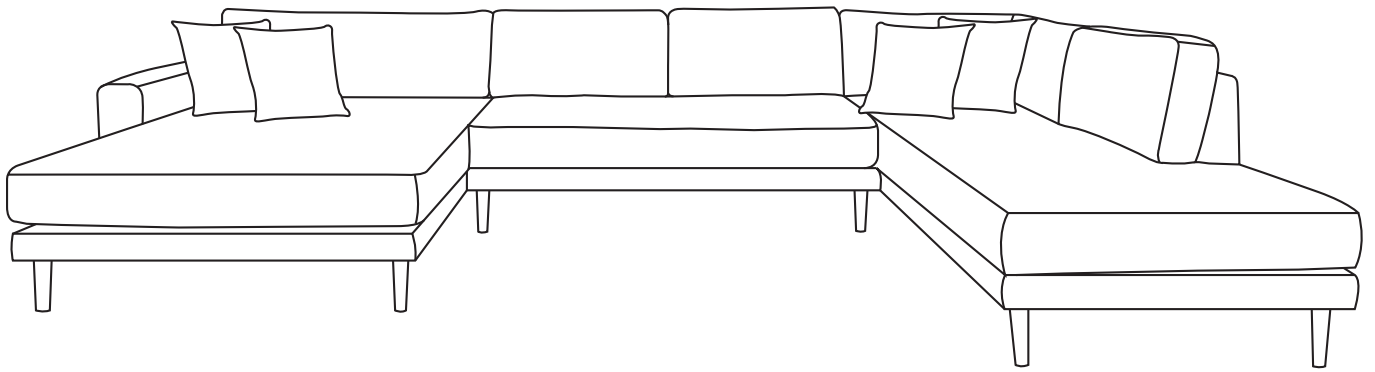
11



12

3





FR  
Pensez à  
donner ou recycler.



Association

ou



Magasin

ou



Déchèterie

<https://quefairedemesdechets.fr>